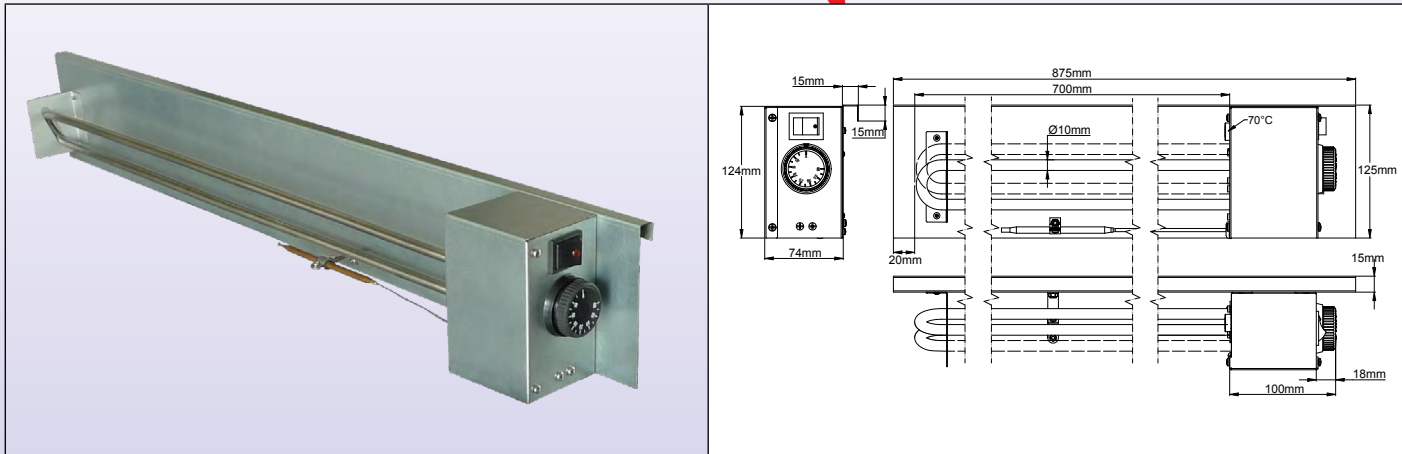


อุปกรณ์ทำความร้อนในอากาศสำหรับการรวม

ประเภทที่มีอุปกรณ์ทำความร้อนแบบท่อหุ้มปลอก เทอร์โมสแตท และขีดจำกัดสูง ประเภท 9SQ



การใช้งานหลัก

ชุดประกอบย่อยสำหรับงานหนักเหล่านี้ถูกออกแบบมาเพื่อให้สามารถดัดแปลงการทำงานในอาคารและอพาร์ทเมนท์ที่มีอยู่ แทนที่เครื่องทำความร้อนไฟฟ้ารุ่นเก่าโดยใช้ตำแหน่งติดตั้งและโครงที่มีอยู่เดิมได้ ติดตั้งบนผนังโดยวางตัวอยู่ที่ด้านหลังช่วยให้จัดตำแหน่งได้ง่าย การใช้อุปกรณ์ทำความร้อนเหล็กสแตนเลสหุ้มปลอกให้อายุการใช้งานที่ยาวนานมาก อุปกรณ์นี้มีเทอร์โมสแตทแบบปรับได้ ทำให้สามารถควบคุมอุณหภูมิหน้างานได้ วงจรควบคุมของอุปกรณ์เหล่านี้ยังสามารถควบคุมได้โดยการควบคุมจากส่วนกลางอีกด้วย เทอร์โมสแตทนี้ยังช่วยป้องกันการปิดช่องระบายอากาศออก อุปกรณ์เหล่านี้มีรุ่นสำหรับการทำความร้อนตามธรรมชาติและการทำความร้อนด้วยฟัดลม

คุณสมบัติหลัก

มิติ: 875 × 124 × 74 มม.

วัสดุของโครง: เหล็กชุบสังกะสีไฟฟ้า

อุปกรณ์ทำความร้อน: อุปกรณ์หุ้มปลอกหนึ่งหรือสองชิ้น ขนาดเส้นผ่านศูนย์กลาง 10 มม. ทำจากเหล็กสแตนเลส 304L ความยาว 700 มม. (ตัวเลือกเสริม: เหล็กสแตนเลส 321)

สวิทช์เปิดปิด สวิทช์กระดกแบบ 2 ขั้ว มีไฟส่องสว่าง

เทอร์โมสแตทขีดจำกัดสูง: ดิสก์ รีเซตด้วยมือ เปิดที่ 70°C ใช้เพื่อป้องกันการอุดตันของช่องเข้าและช่องออกของอากาศ

เทอร์โมสแตทควบคุมอุณหภูมิ: หลอดและเทอร์มิสเตอร์ ช่วงอุณหภูมิ 4-40°C

การเชื่อมต่อไฟฟ้า: ปลั๊กขั้วเซรามิก

ไหลลงบนพื้นผิว:

เพื่อการใช้งานอย่างปลอดภัย ขอแนะนำให้ใช้ไหลลงบนพื้นผิวสูงสุด 1.2 วัตต์/ซม.² (7.8 วัตต์/นิ้ว²) สำหรับการใช้งานในการทำความร้อนตามธรรมชาติ (ความทนต่ออุณหภูมิของพื้นผิว ~300°C) และ 2.4 วัตต์/ซม.² (15.6 วัตต์/นิ้ว²) สำหรับการใช้งานในการทำความร้อนแบบบังคับ (ความทนต่ออุณหภูมิของพื้นผิว ~250°C สำหรับความเร็วลม ~2.5 เมตร/วินาที)

ดูที่ส่วนที่ 2 ของตารางแคตตาล็อกนี้ ซึ่งระบุอุณหภูมิพื้นผิวและอุณหภูมิอากาศเทียบกับไหลที่มีและไม่มีฟัดลม

แรงดันไฟฟ้า: 230 โวลต์ มีค่าอื่น ๆ ตามคำขอ

ความคลาดเคลื่อนของกำลังไฟ: +5/-10%

คำเตือน: พื้นผิวของอุปกรณ์ทำความร้อนอาจมีเพิ่มขึ้นสูงและอาจทำให้เกิดการเผาไหม้หรือการจู่ระเบิดของวัตถุที่ติดไฟได้ ผู้ประกอบจะต้องทำเครื่องหมายให้ชัดเจนว่าผู้ใช้ลำดับสุดท้ายไม่สามารถสัมผัสฮีตเตอร์เหล่านี้ในระหว่างการใช้งานได้ และฮีตเตอร์ไม่สามารถสัมผัสกับวัสดุที่ติดไฟได้ ด้วยจุดประสงค์นี้ ผู้ประกอบต้องปฏิบัติตามรายละเอียดการติดตั้งตามมาตรฐานในท้องถิ่นและมาตรฐานที่เกี่ยวข้อง

ตัวเลือกเสริม:

สินค้านี้สามารถผลิตตามคำสั่งในขนาดความยาวต่าง ๆ (มีปริมาณสั่งซื้อขั้นต่ำ)

หมายเลขอ้างอิงหลัก

อุปกรณ์ทำความร้อนหนึ่งตัว				อุปกรณ์ทำความร้อนสองตัว			
หมายเลขอ้างอิง	กำลังไฟฟารวม (วัตต์)	วัตต์/ซม. ²	วัตต์/นิ้ว ²	หมายเลขอ้างอิง	กำลังไฟฟารวม (วัตต์)	วัตต์/ซม. ²	วัตต์/นิ้ว ²
9SQL12GA123050EC	500	1.2	7.8	9SQL12GA223100EC	1000	1.2	7.8
9SQL24GA123100EC	1000	2.4	15.6	9SQL24GA223200EC	2000	2.4	15.6



ติดต่อเรา

เว็บไซต์: www.ultimheat.com

Cat24-2-4-9